

DECRETO N°

3971

TEMUCO,

23 SET. 2024

VISTOS:

1. El Decreto Alcaldicio N° 3682 del de fecha 23.10.2023, que aprueba el convenio de colaboración para la ejecución del programa de apoyo al cumplimiento focalizado entre la Municipalidad de Temuco y la Contraloría General de la Republica.
2. La Ley N° 19.886, de Bases sobre contratos Administrativos de Suministro y Prestación de Servicios, y sus modificaciones.
3. El Decreto N°250 del año 2004, del Ministerio de Hacienda que aprueba el Reglamento de la Ley de Compras Públicas.
4. Las facultades contenidas en la Ley 18.695, Orgánica Constitucional de Municipalidades.

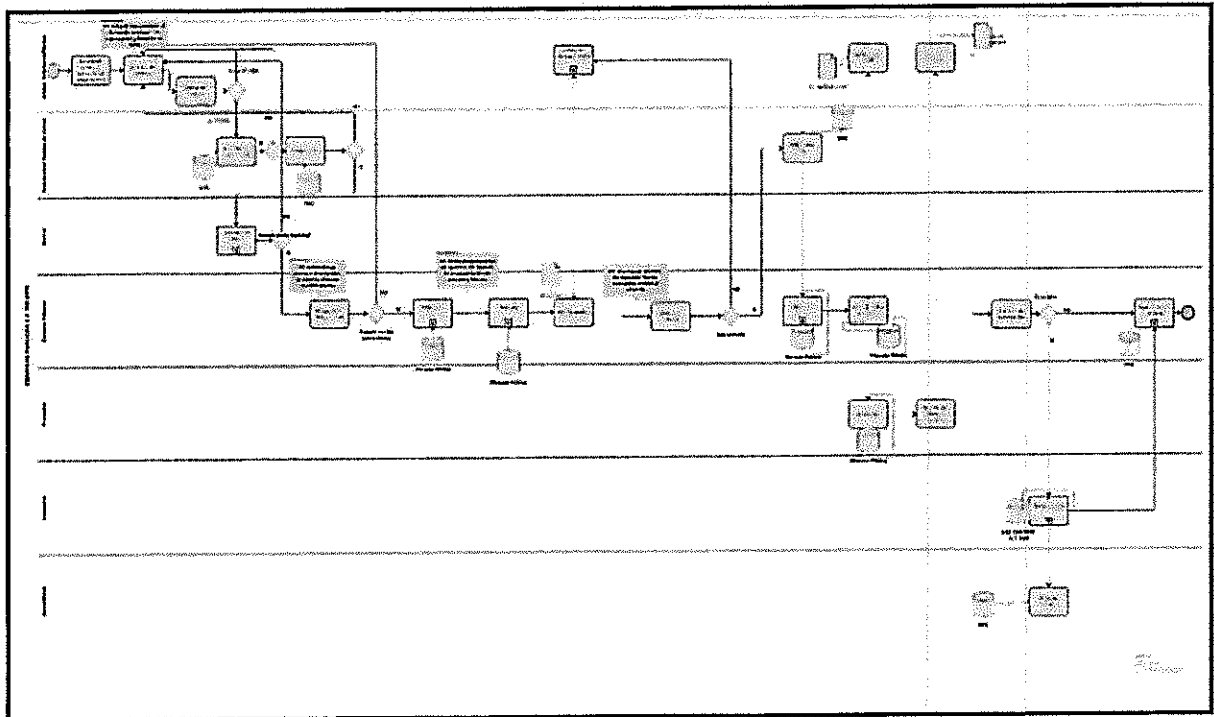
CONSIDERANDO:

1. Que, el convenio con Contraloría General de la República tiene como objetivo permitir identificar las debilidades en el proceso de compras públicas municipales y llevar a cabo las medidas que le permitirán controlarlas y/o superarlas.
2. Que, para realizar el levantamiento de proceso de compras, se formó un equipo de trabajo compuesto por funcionarios de las áreas municipal, salud y educación y las corporaciones de deportes y cultura, quienes analizaron y rediseñaron los procesos de compras existentes.
3. Que el municipio de Temuco, para dar cumplimiento a los compromisos establecidos en el convenio con Contraloría General de la República, considera pertinente realizar una prueba del modelo de proceso de compras identificados y modelados por el equipo de trabajo.

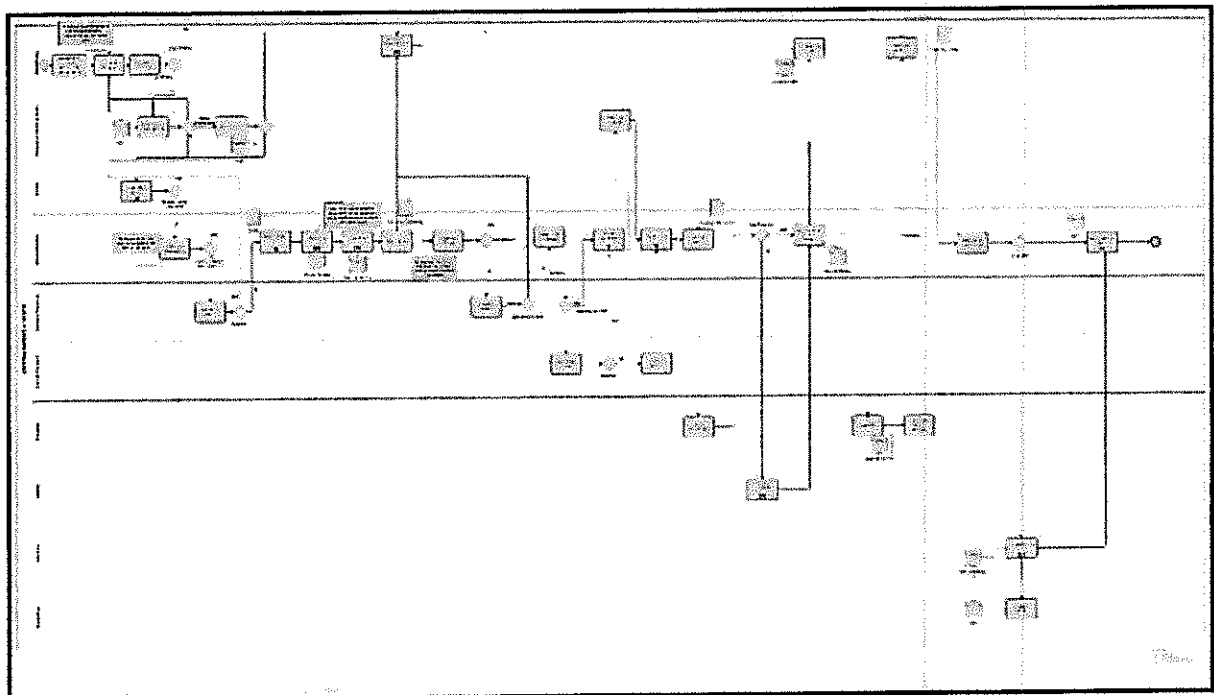
DECRETO:

1. Apruébese los 4 "Procesos de Compras": Compras entre 3 y 100 UTM (Licitación Pública y Compra Ágil), Compras mayores a 100 UTM (Licitación Pública), Compras a través de Convenio Marco y Compras a través de Trato Directo, con la finalidad de probar la eficacia de los modelos propuestos, en la Municipalidad de Temuco.

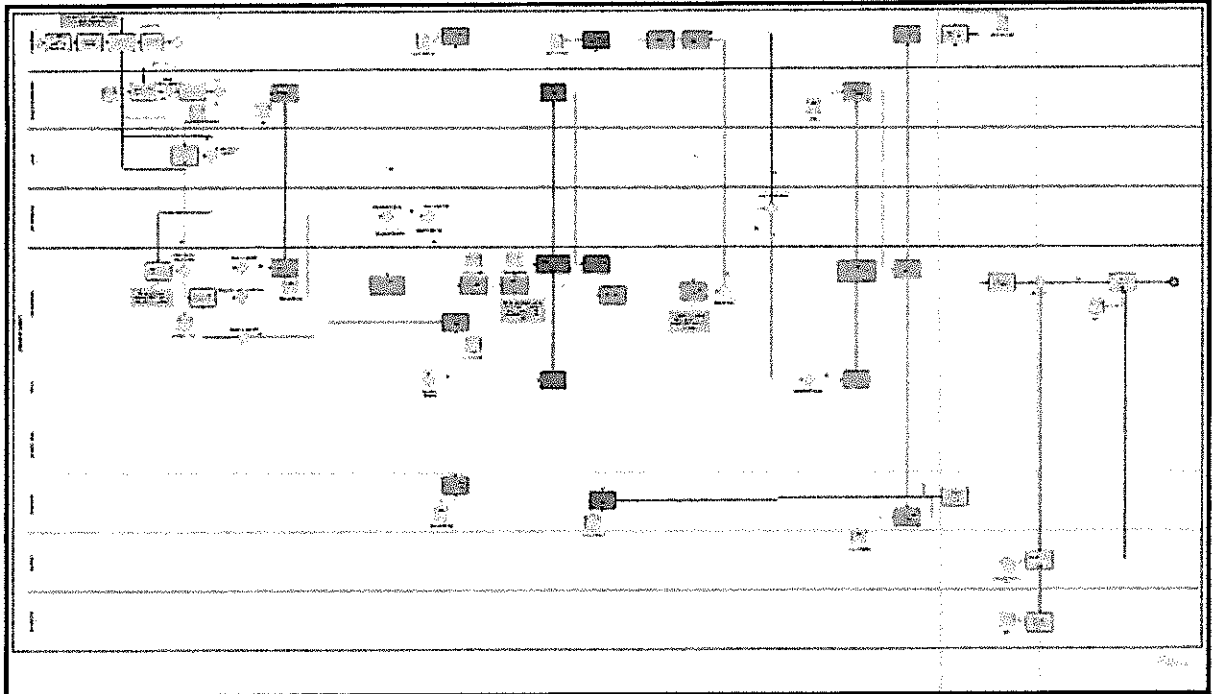
Compras entre 3 y 100 UTM (Licitación Pública y Compra Ágil)



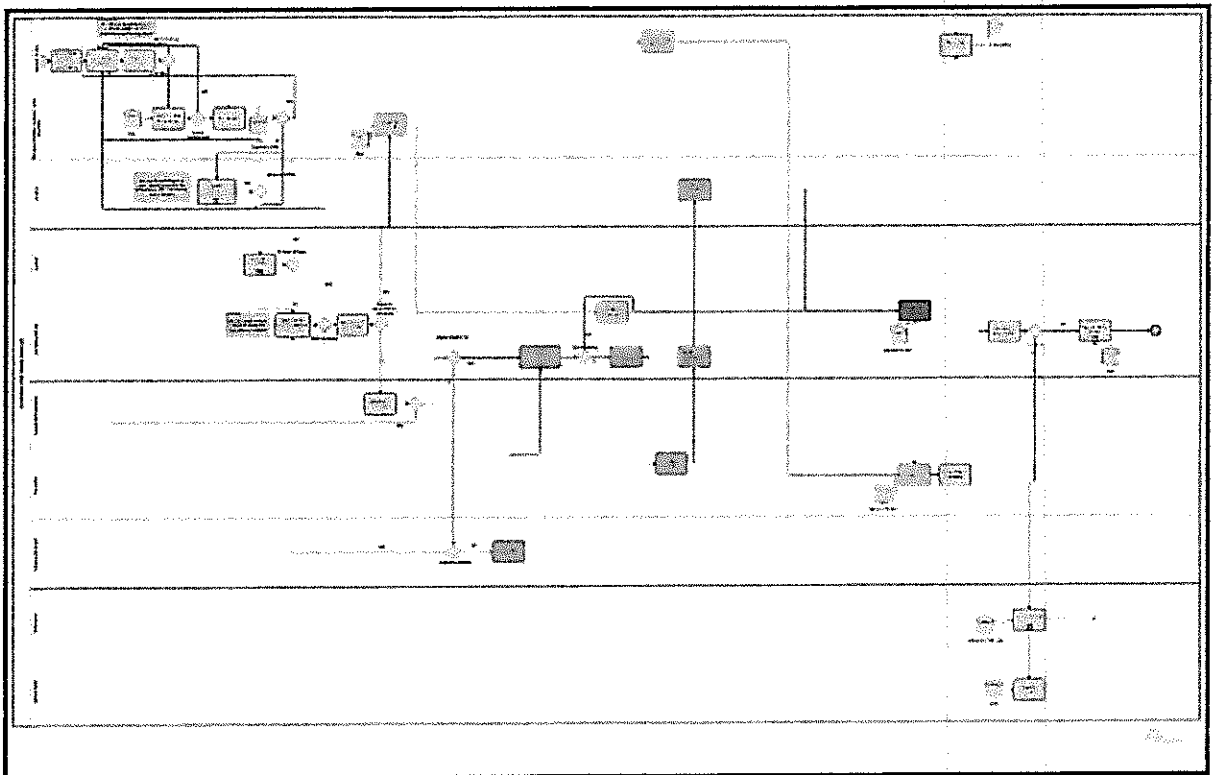
Compras mayores a 100 UTM (Licitación Pública)



Compras a través de Convenio Marco



Compras a través de Trato Directo



2. Autorízase el pilotaje para los modelos de procesos de compras, por el periodo de 8 meses, contados desde la fecha que aprueba este acto administrativo.

3. Participarán en dicha actividad, las siguientes unidades:

- Área Municipal: Dirección de Desarrollo Comunitario.
- Área Educación: Liceo Pablo Neruda.
- Área Salud: CESFAM Santa Rosa

ANÓTESE, COMUNÍQUESE Y ARCHÍVESE.



JUAN ARANEDA NAVARRO
SECRETARIO MUNICIPAL



ROBERTO NEIRA ABURTO
ALCALDE

1057 gas.

DISTRIBUCIÓN:

c.c.: Dpto. Compras públicas y gestión
Dirección de Control
Departamento de Salud.
Departamento de Educación
Of. Partes

